

# JEDNOPÓLOVÉ FÁZOVACÍ SOUPRAVY VN typ 111006, 111022, 111035

## Návod k použití

### Všeobecný popis:

Fázovací souprava slouží k určování souhlasných (nesouhlasných) fází na elektrických zařízeních VN s jmenovitým napětím do 38,5 kV o kmitočtu 50 Hz. Jedná se o typ výrobku, který pracuje na principu porovnání a vyhodnocování fázových posuvů elektronickými obvody řízenými mikroprocesorem. Od předcházejících typů se liší především tím, že je jednopólová, to znamená, že se skládá pouze z jedné izolační tyče s indikátorem a ke své činnosti tedy nepotřebuje žádné propojovací vedení.

Určení souhlasu (nesouhlasu) fází je jednoznačně signalizováno pomocí tří vysoce svítivých LED diod následujícím způsobem:

- LED dioda žlutá svítí - fázovací souprava je připravena k provozu
- LED dioda žlutá bliká - fázovací souprava načetla a uložila data dané fáze
- LED dioda zelená svítí - vyhodnocení souhlasné fáze (-40° až +40°)
- LED dioda červená svítí - vyhodnocení nesouhlasné fáze.

### Důležité upozornění:

1. Fázovací souprava se musí používat v souladu s PNE 330000-6, ČSN EN 50110-1 a ostatními místními provozními předpisy v platném znění.
2. Klimatická třída fázovací soupravy: normál -25°C až +55°C
3. Fázovací soupravy jsou konstruovány pro používání ve vnitřním a venkovním prostředí za normálních klimatických podmínek. To znamená, že nesmějí být používány za deště, mlhy a sněžení.

### Postup při použití fázovací soupravy:

- a) Po vyjmutí fázovací soupravy z pouzdra provedeme zevrubnou kontrolu stavu prohlídkou, fázovací souprava musí být čistá, suchá, mechanicky nepoškozená. Je-li třeba, setřeme vlhkost či případné orosení vzniklé přenášením fázovací soupravy z chladna do teplé místnosti.
- b) Zkontrolujeme jmenovité napětí fázovací soupravy (je vždy uvedeno na izolační části tyče) zda odpovídá jmenovitému napětí sítě.
- c) Izolační tyč fázovací soupravy se sešroubuje s indikační hlavicí.
- d) Před použitím provedeme kontrolu stavu napájecího zdroje a ověříme funkčnost fázovací soupravy stisknutím testovacího tlačítka (nutno podržet stisknuté cca 0,5 sec). Po jeho stisknutí se musí rozsvítit všechny tři LED diody. Po cca 1 sec zelená a červená dioda musí zhasnout a zůstane svítit pouze dioda žlutá. Tímto je prověřena funkčnost indikačního zařízení včetně svítících LED diod. Fázovací zařízení je tímto uvedeno do pohotovostního stavu a je připraveno k použití po dobu cca 1 minuty. Jestliže se v tomto časovém intervalu neprovede fázování, celý obvod se automaticky vypne.

- e) Přiložíme dotykový hrot fázovací soupravy na vodič fáze L1 systému A. Rozsvítí se všechny LED diody a probíhá načítání patřičných parametrů fáze L1. Po načtení a uložení zelená a červená LED dioda zhasne. Pokud se proces tohoto načítání přeruší, například oddálením dotykového hrotu z fáze L1, celý indikátor se automaticky vypne a fázovací souprava se musí opět uvést do pohotovostního stavu stisknutím testovacího tlačítka.
- f) Během cca 12 sec, kdy žlutá LED dioda bliká, se musí dotyková elektroda přiložit na vodič fáze L1 systému B. Během cca 2 sec provede indikační zařízení vyhodnocení porovnávaných fází systému A a systému B. Rozsvítí-li se červená LED dioda, jedná se o nesouhlasné fáze, rozsvítí-li se zelená LED dioda, jedná se o souhlasné fáze (-40° až +40°).
- g) Analogicky je nutno totéž provést pro fáze L2 a L3, systému A a B.
- h) Byl-li na všech třech fázích zjištěn „souhlas všech fází“, provede se funkční kontrola červené LED diody. Dotyková elektroda se přiloží na fázi L1 systému A, po rozblikání žluté LED diody se přiloží na fázi L2 nebo L3 systému A, pak musí svítit červená LED dioda.
- i) Při práci pod napětím je nutné fázovací soupravu držet pouze za rukojeť tak, aby uživatel zůstal v bezpečné vzdálenosti od všech zařízení, která mohou být pod napětím.
- j) Mezi živé části el. zařízení smí být fázovací souprava vložena až po červenou mezní značku vyznačenou nad indikační hlavicí.
- k) Fázovací souprava smí být přiložena na napětí po dobu max. 1 minuty.

## **Napájecí zdroj:**

Fázovací souprava má vestavěný napájecí zdroj, který je tvořen dvěma kusy lithiových článků typ LS 14500 3,6 V. Stav napájecích článků je kontrolován testovacím tlačítkem. Po jeho stisknutí se musí rozsvítit (cca na 1 sec) všechny tři LED diody. Nedojde-li k jejich rozsvícení je nutné provést výměnu napájecích článků.

Jejich výměnu je nutno provést v případě že:

1. Po stisknutí testovacího tlačítka (cca 0,5 sec) se LED diody nerozsvítí.
2. Po stisknutí testovacího tlačítka (cca 0,5 sec) začnou LED diody blikat.
3. V průběhu fázování dochází opakovaně k celkovému vypnutí indikačního zařízení (všechny LED diody zhasnou).

Poznámka: Výrobce doporučuje provádět výměnu článků po cca 2 letech, napájecí články je možné objednat u výrobce.

## **Výměna napájecích článků:**

Výměna napájecích článků se provádí tímto způsobem:

1. Vyšroubujeme prodlouženou dotykovou elektrodu.
2. Ve víčku vyšroubujeme 2 šrouby se zápusťnou hlavou.
3. Vyjmeme kontaktní kroužek.
4. Provedeme výměnu napájecích článků.
5. Provedeme opětovnou montáž.

## **Pokyny pro údržbu:**

Provozovatel je povinen fázovací soupravu předkládat k periodickým zkouškám v předepsaných lhůtách dle PNE 359700. V období mezi periodickými zkouškami kontrolovat pravidelně vnější mechanický stav a způsob uskladnění. Fázovací soupravy je nutno udržovat čisté, suché, nedeformované, mechanicky neporušené a kompletní.

## **Zkoušení:**

Výrobky jsou typově odzkoušeny dle ČSN EN 61481 ve státem akreditované zkušebně IVEP. Na každém výrobku je před expedicí provedena kusová zkouška.

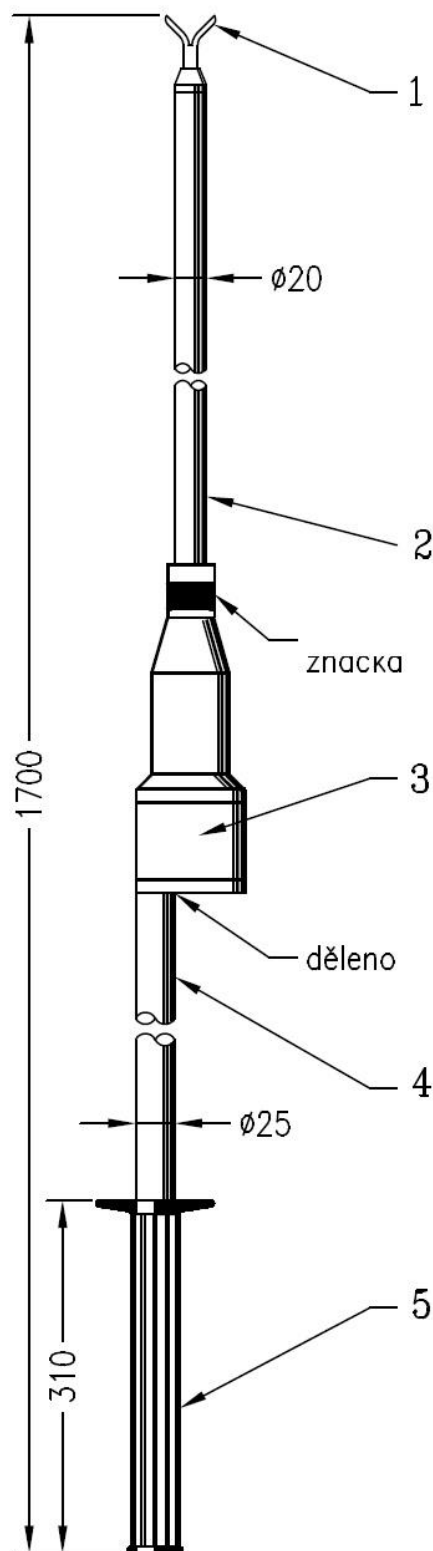
## **Balení:**

Fázovací souprava je dodávána v pouzdru. Ke každému výrobku je přiložen návod k použití a záruční list.



# JEDNOPÓLOVÁ FÁZOVACÍ SOUPRAVA VN

typ 111 ...



TYP	JMENOVITÉ NAPĚTÍ
111 006	7,2–12kV
111 022	25kV
111 035	38,5kV

- 1) Dotykový hrot
- 2) Dotyková elektroda
- 3) Indikační hlavice
- 4) Izolační tyč
- 5) Rukojeť s nákrůžkem

## TECHNICKÉ ÚDAJE

- Výrobek vyhovuje PNE 359700 a ČSN EN 61481
- Napájecí zdroj - lithiový článěk typ LS 14500 3,6V-2ks
- Hmotnost - 1,1kg
- Výrobek je dodáván v pouzdru

## **Skladování a uložení v provozu:**

Výrobek je nutno skladovat v suchých bezprašných prostorách bez možnosti mechanického poškození.

## **Záruka:**

Na výrobek je poskytována záruka po dobu uvedenou na záručním listu. Záruka se vztahuje na vady prokazatelně způsobené výrobcem. Na vady způsobené neodborným zacházením a nevhodným skladováním se záruka nevztahuje

