

# MANIPULAČNÍ TYČ 38,5 kV typ 211035

## Návod k použití

### Všeobecný popis:

Manipulační tyč je určena pro ovládání kruhových pohonů odpojovačů, přepojovačů a uzemňovačů pod napětím do 38,5 kV v elektrických stanicích. Manipulační tyč je z elektroizolačního materiálu, zakončená kardanem s vnitřním šestihranem SHR 19. Pomůcka je konstruována k použití ve vnitřních prostorách s prostředím normálním a studeným (dle ČSN 332000) nebo v prostředí venkovním za sucha, při podmínkách odpovídajících prostředí normálnímu. To znamená, že pomůcka nesmí být použita za deště mlhy a sněžení.

### Důležité upozornění:

1. Manipulační tyč se musí používat v souladu s PNE 330000-6, ČSN EN 50110-1 a ostatními místními provozními předpisy v platném znění.
2. Klimatická třída manipulační tyče: normál -25°C až +55°C.
3. Manipulační tyč je určena pro vnitřní a venkovní použití za normálních klimatických podmínek, tj. bez deště, mlhy a sněžení.
4. Manipulační tyč je konstruována pro sdružené napětí 38,5 kV o kmitočtu 50 Hz.

### Návod k použití:

Používány mohou být pouze manipulační tyče označené platným štítkem, potvrzující, že výrobek byl v dané lhůtě podroben periodické zkoušce.

Manipulační tyč se před použitím musí vizuálně zkontrolovat, musí být čistá, suchá a nesmí být mechanicky poškozená. Při vlastním použití musí být tyč vždy držena pouze za rukojeť, která je vymezena dolním koncem tyče a ochranným nákrůžkem.

Izolační část (část tyče, která uživateli zajišťuje odpovídající izolační vzdálenost) je na manipulační tyči ohraničena nákrůžkem a mezní značkou (červeným kroužkem). Tato mezní značka určuje hranici, po kterou může uživatel vložit pomůcku mezi živé části nebo se jich dotknout.

## **Pokyny pro údržbu:**

Manipulační tyč je nutno udržovat v dobrém technickém stavu. Před každým použitím je nutno provést vizuální kontrolu a nejméně jedenkrát ročně důkladnou kontrolu včetně očištění.

Provozovatel je povinen manipulační tyč předkládat k periodickým zkouškám v předepsaných lhůtách dle PNE 381981.

## **Zkoušení:**

Zkoušení se provádí podle ČSN 359701 a PNE 359700. Na každé manipulační tyči je ve výrobním závodě provedena kusová zkouška. Datum provedení zkoušky a číslo oprávněné zkušebny je vyznačeno na štítku.

## **Balení:**

Manipulační tyč je dodávána bez pouzdra. Ke každému výrobku je přiložen návod k použití a záruční list.

## **Skladování:**

Výrobek je nutno skladovat v suchých prostorech bez možnosti mechanického poškození.

## **Záruka:**

Na výrobek je poskytována záruka po dobu uvedenou na záručním listu. Záruka se vztahuje na vady prokazatelně způsobené výrobcem. Na vady způsobené neodborným zacházením a nevhodným skladováním se záruka nevztahuje.

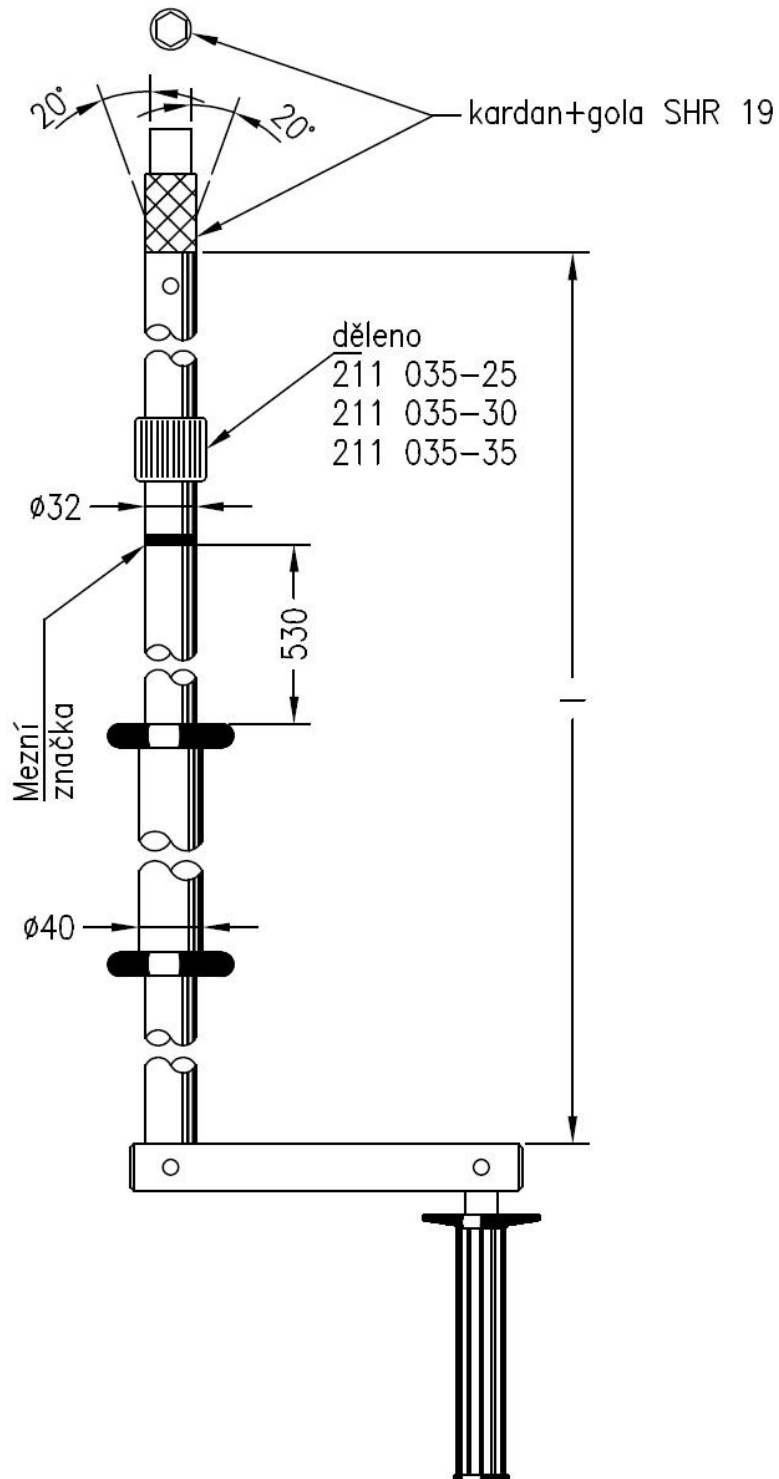




# MANIPULAČNÍ TYČ

typ 211 035-...

Používají se v elektrických stanicích pro nouzové ovládání odpojovačů.



## TECHNICKÉ ÚDAJE

typ.číslo	jmenovité napětí [kV]	rozměry l [mm]	zkušební napětí [kV]	hmotnost [kg]
211 035-10	38,5	1000	60	1,8
211 035-15		1500		2,0
211 035-20		2000		2,2
211 035-25		2500		2,4
211 035-30		3000		2,6
211 035-35		3500		2,8

Mechanická pevnost 500N po dobu 1 min. Výrobek splňuje PNE 35 9700, ČSN 35 9701.

