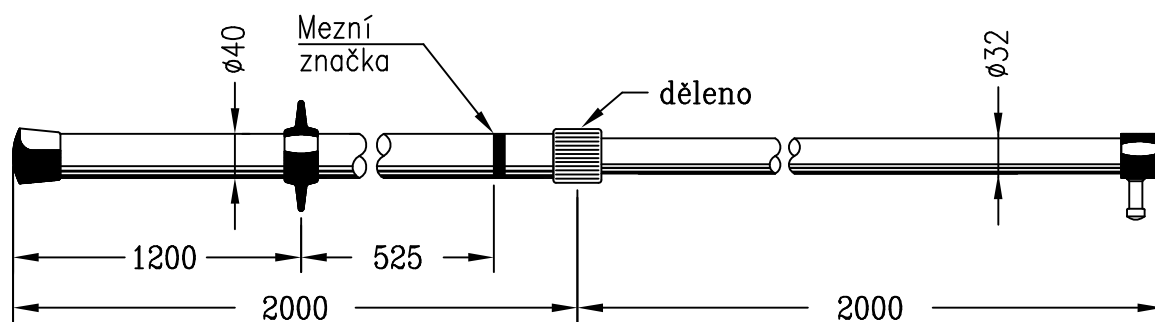
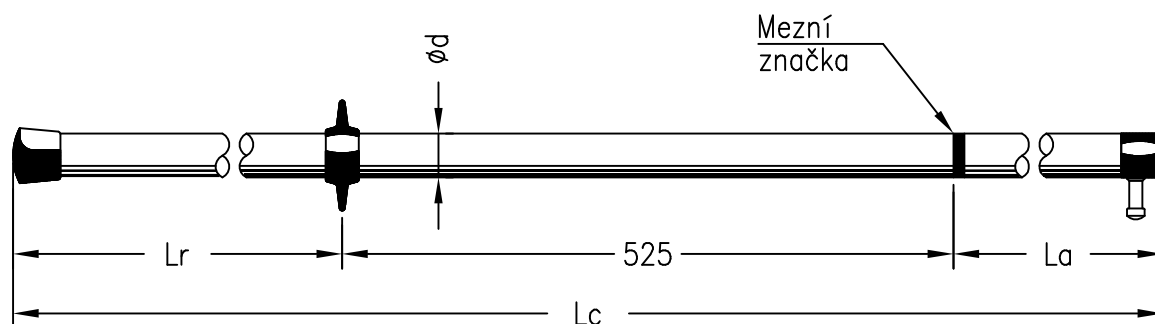
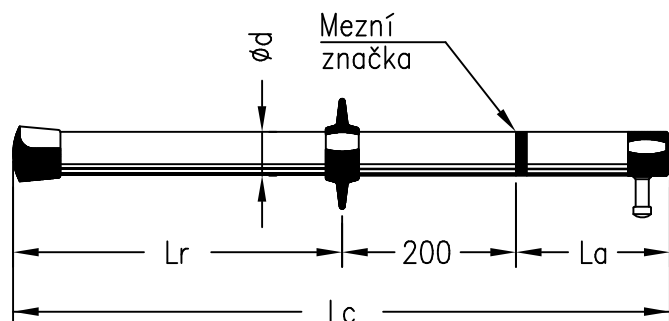




VYPÍNACÍ TYČE

Používají se v elektrických stanicích k ovládání odpojovačů, připojovačů a uzemňovačů pod napětím.



TECHNICKÉ ÚDAJE

TYP	JMENOVITÉ NAPĚTÍ [kV]	ROZMĚRY [mm]				HMOTNOST [kg]	ZKUŠEBNÍ NAPĚTÍ [kV]
		Lc	Lr	La	ød		
201 001	1	500	200	100	32	0,35	2,3
201 012	12	1040	350	115	32	0,5	23
201 035	38,5	2040	600	915	32	1,0	60
202 035		1040	350	115	32	0,5	
203 035		1540	500	575	32	0,65	
204 035		4000	1200	2275	32/40	2,15	

Mechanická pevnost 500 N po dobu 1 min. Výrobek splňuje PNE 35 9700, ČSN 35 9701.