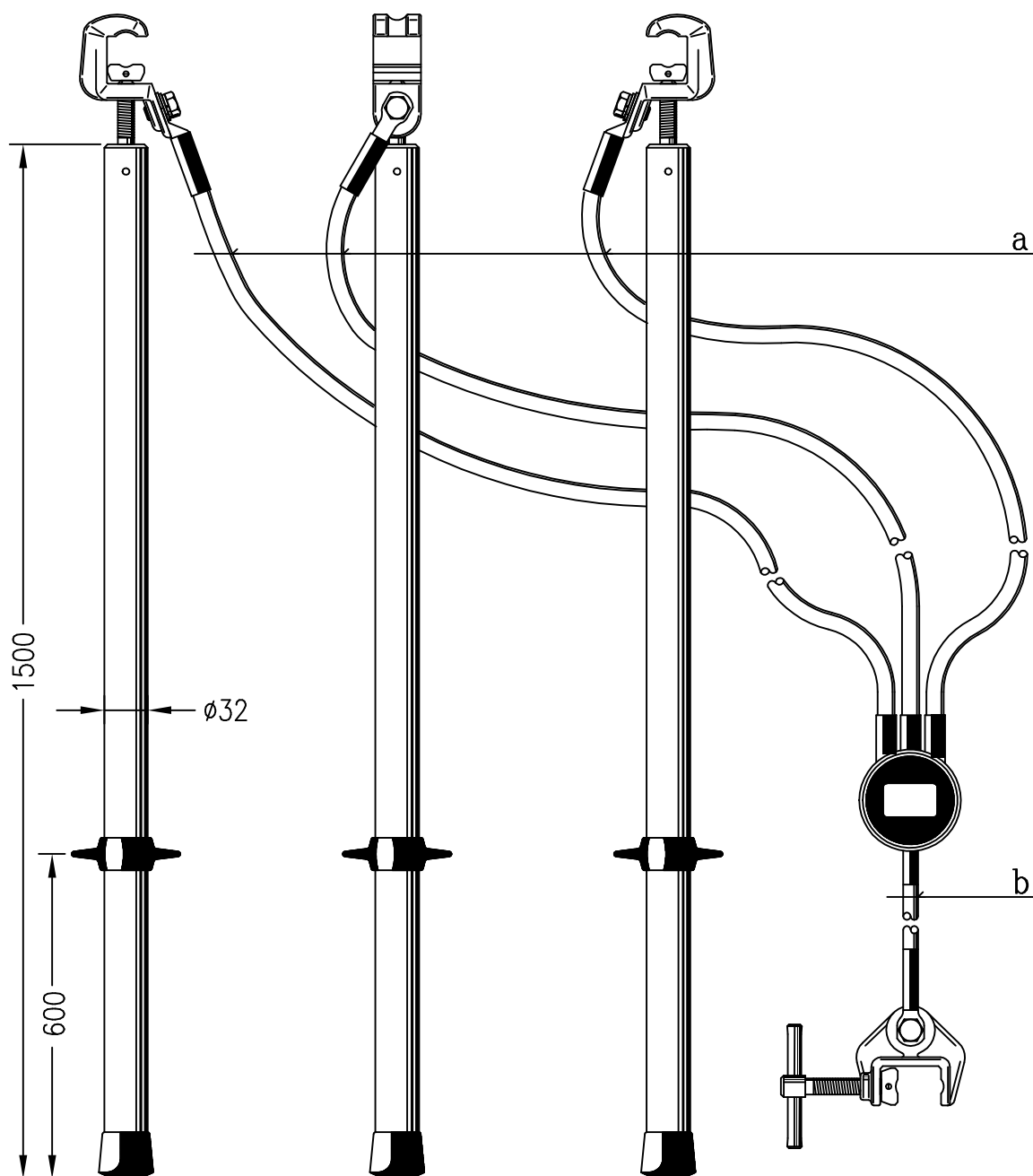




# ZKRATOVACÍ SOUPRAVA 38,5kV

typ 153 035

Univerzální zkratovací souprava pro vrchní vedení s napětím do 38,5 kV



pozn.: v objednávce je nutné specifikovat zkratovou odolnost

## TECHNICKÉ ÚDAJE

Připojení na:	Zkratová odolnost	6kA/1s	8kA/1s	10kA/1s	15kA/1s
-kruhový vodič $\phi 5-20$ mm	Průřez lana a	25 mm <sup>2</sup>	35 mm <sup>2</sup>	50 mm <sup>2</sup>	70 mm <sup>2</sup>
-plochý vodič do $\neq 20$ mm	b	25 mm <sup>2</sup>	25 mm <sup>2</sup>	25 mm <sup>2</sup>	35 mm <sup>2</sup>
-kulový bod $\phi 20$ mm	délka lana a	2000 mm	2000 mm	2000 mm	2000 mm
-T bod $\phi 15$ mm	b	1500 mm	1500 mm	1500 mm	1500 mm
	izolační tyč	3 ks	3 ks	3 ks	3 ks
	hmotnost soupravy	7,5 kg	8 kg	8,5 kg	9 kg