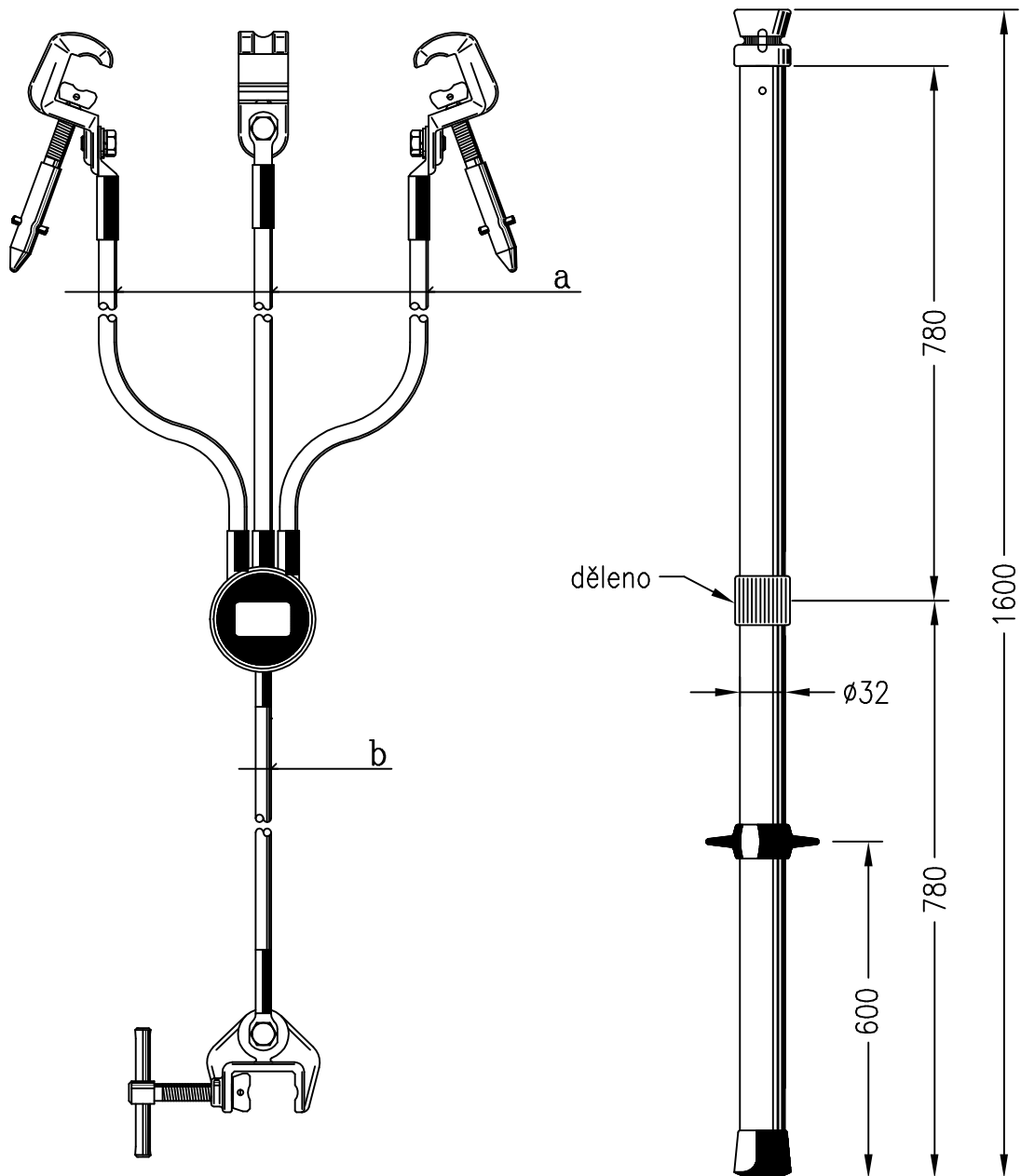




Univerzální zkratovací souprava pro vrchní vedení s napětím do 38,5kV.



pozn.: v objednávce je nutné specifikovat zkratovou odolnost

TECHNICKÉ ÚDAJE

Připojení na:	Zkratová odolnost	6kA/1s	8kA/1s	10kA/1s	15kA/1s
-kruhový vodič $\varnothing 5-20$ mm	Průřez lana a	25 mm ²	35 mm ²	50 mm ²	70 mm ²
-plochý vodič do $\neq 20$ mm	b	25 mm ²	25 mm ²	25 mm ²	35 mm ²
-kulový bod $\varnothing 20$ mm	délka lana a	2000 mm	2000 mm	2000 mm	2000 mm
-T bod $\varnothing 15$ mm	b	1500 mm	1500 mm	1500 mm	1500 mm
Souprava je dodávána	dvoudílná izolační tyč	1 ks	1 ks	1 ks	1 ks
v ochranném pouzdrů.	hmotnost soupravy	6,5 kg	7 kg	7,5 kg	8 kg