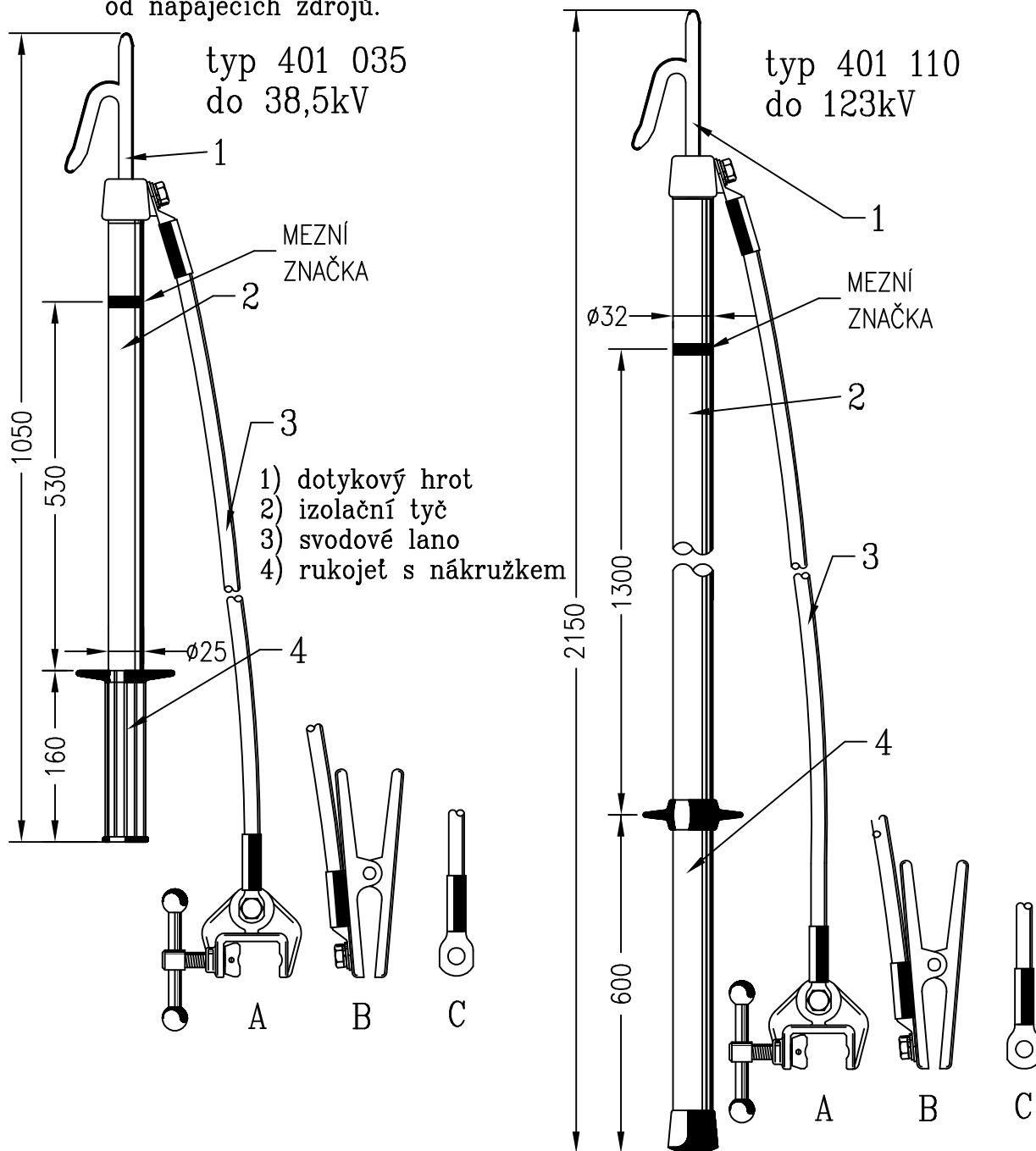




## VYBÍJECÍ ZAŘÍZENÍ

typ 401 035  
typ 401 110

Používá se k vybíjení zbytkových nábojů na elektrických obvodech, (Vysílače HDO, elektrostatické odlučovače a pod.) při jejich odpojení od napájecích zdrojů.



### TECHNICKÉ ÚDAJE

Připojení na:

A-šroubová svorka ø5-20mm

ø5-20mm

B-pérová svorka ø2-25mm

ø2-25mm

C-kabelové oko pevné připojení na šroub M10

-vyrobena dle

PNE 359700

ČSN 359703

Provedení

A

B

C

Průřez lana

-25mm<sup>2</sup>

-25mm<sup>2</sup>

-25mm<sup>2</sup>

Délka lana

-3000mm

-3000mm

-3000mm

Hmotnost soupravy

typ 401 035

-2,8kg

-1,6kg

-1,3kg

typ 401 123

-3,3kg

-2,1kg

-1,8kg