

VYPÍNACÍ TYČE

typ 201001, 201012, 201035, 202035, 203035, 204035

Návod k použití

Všeobecný popis:

Pomůcka je určena pro ovládání odpojovačů, přepojovačů a uzemňovačů pod napětím do 38,5 kV v elektrických stanicích. Vypínací tyč je z elektroizolačního materiálu, zakončená hlavicí s vypínacím trnem. Hlavice včetně vypínacího trnu je vyrobena z mechanicky vysoce pevného elektroizolačního materiálu. Pomůcka je konstruována k použití ve vnitřních prostorech s prostředím normálním a studeným (dle ČSN 332000) nebo v prostředí venkovním za sucha, při podmínkách odpovídajících normálnímu prostředí. To znamená, že pomůcka nesmí být použita za deště, mlhy a sněžení.

Vypínací tyče jsou typově odzkoušeny a splňují normu ČSN 359701 a PNE 359700.

Důležité upozornění:

1. Vypínací tyč se musí používat v souladu s PNE 330000-6, ČSN EN 50110-1 a ostatními místními provozními předpisy v platném znění.
2. Klimatická třída vypínací tyče: normál -25°C až +55°C.
3. Vypínací tyče jsou určeny pro vnitřní a venkovní použití za normálních klimatických podmínek, tj. bez deště, mlhy a sněžení.
4. Vypínací tyč je konstruována pro sdružené napětí 38,5 kV o kmitočtu 50 Hz.

Návod k použití:

Používány mohou být pouze vypínací tyče označené platnou značkou, potvrzující, že výrobek byl v dané lhůtě podroben periodické zkoušce.

Vypínací tyč se před použitím musí vizuálně zkontrolovat, musí být čistá, suchá a nesmí být mechanicky poškozená. Při vlastním použití musí být vypínací tyč vždy držena pouze za rukojeť, která je vymezena dolním koncem tyče se zátkou a ochranným nákrůžkem.

Izolační část (část tyče, která uživateli zajišťuje odpovídající izolační vzdálenost) je na vypínací tyči ohraničena nákrůžkem a mezní značkou (červeným kroužkem). Tato mezní značka určuje hranici, po kterou může uživatel vložit pomůcku mezi živé části nebo se jich dotknout.

Pokyny pro údržbu zkratovacích souprav:

Vypínací tyče je nutno udržovat v dobrém technickém stavu. Před každým použitím je nutné provést vizuální kontrolu a nejméně 1 krát ročně důkladnou kontrolu včetně očištění.

Provozovatel je povinen vypínací tyč předkládat k periodickým zkouškám v předepsaných lhůtách dle PNE 381981.

Zkoušení:

Zkoušení se provádí podle ČSN 359701 a PNE 359700. Na každé vypínací tyči je ve výrobním závodě provedena kusová zkouška. Datum provedení zkoušky a číslo oprávněné zkušebny je vyznačeno na štítku.

Balení:

Vypínací tyč je dodávána bez pouzdra pouze v transportním obalu. Ke každému výrobku je přiložen návod k použití a záruční list.

Skladování:

Výrobek je nutno skladovat v suchých prostorech bez možnosti mechanického poškození.

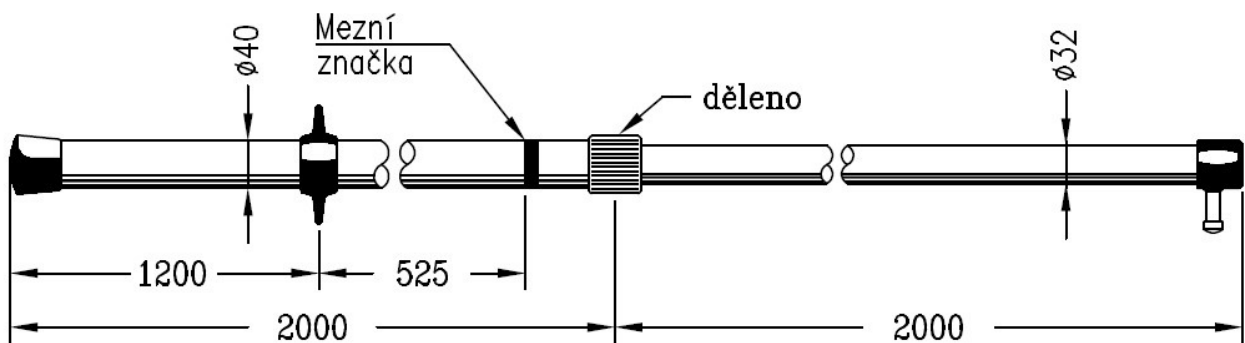
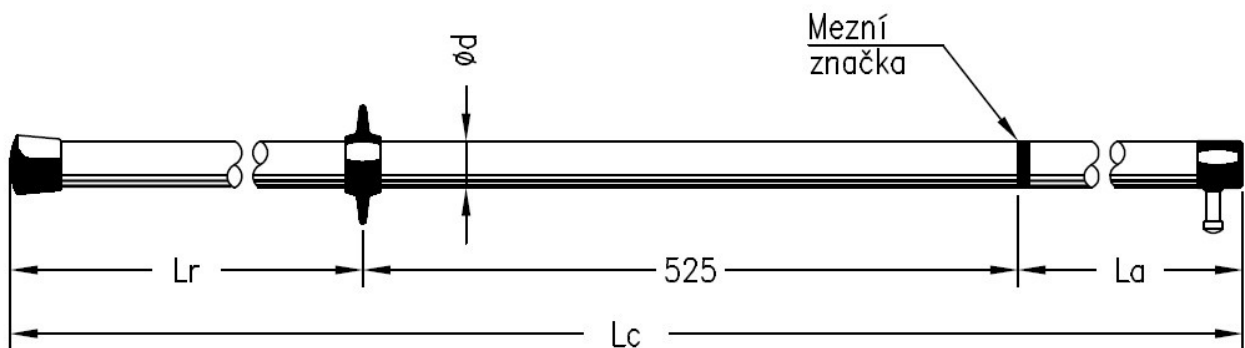
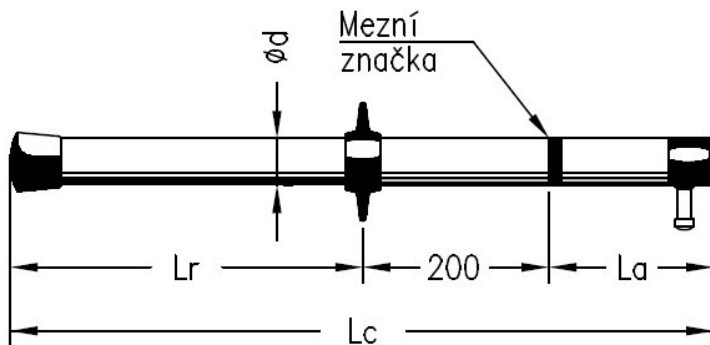
Záruka:

Na výrobek je poskytována záruka po dobu uvedenou na záručním listu. Záruka se vztahuje na vady prokazatelně způsobené výrobcem. Na vady způsobené neodborným zacházením a nevhodným skladováním se záruka nevztahuje.



VYPÍNACÍ TYČE

Používají se v elektrických stanicích k ovládání odpojovačů, připojovačů a uzemňovačů pod napětím.



TECHNICKÉ ÚDAJE

TYP	JMENOVITÉ NAPĚTÍ [kV]	ROZMĚRY [mm]				HMOTNOST [kg]	ZKUŠEBNÍ NAPĚTÍ [kV]
		L_c	L_r	L_a	$\varnothing d$		
201 001	1	500	200	100	32	0,35	2,3
201 012	12	1040	350	115	32	0,5	23
201 035	38,5	2040	600	915	32	1,0	60
202 035		1040	350	115	32	0,5	
203 035		1540	500	575	32	0,65	
204 035		4000	1200	2275	32/40	2,15	

Mechanická pevnost 500 N po dobu 1 min. Výrobek splňuje PNE 35 9700, ČSN 35 9701.

