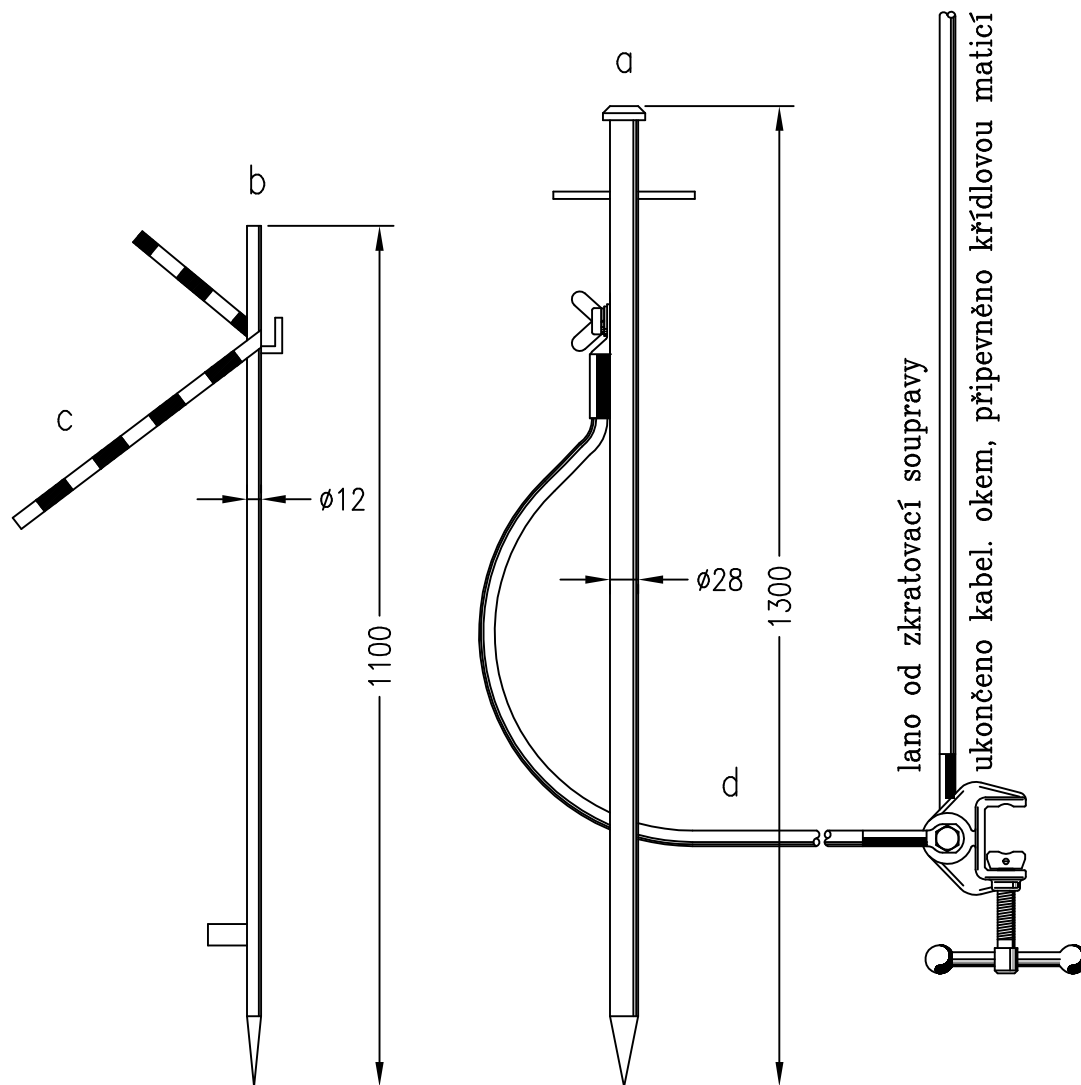




ZEMNÍČÍ SONDA

typ 154 035-0700

Zemníčí sonda s přenosnou zábranou pro zkratovací soupravy.
Je určena především pro zkratovací soupravu typ 152 035.



TECHNICKÉ ÚDAJE

Připojení zemníčího lana na svorník M12.
Zábrana - 4x4 m.

Pozice c) a d) jsou dodávány v pouzdru.

a zemníčí sonda	1 ks
b tyč přenosné zábrany	4 ks
c zábrana - lano ø 9 mm	16 000 mm
d zemníčí lano průřez:	25 mm ²
délka:	15 000 mm

Hmotnost: 12 kg