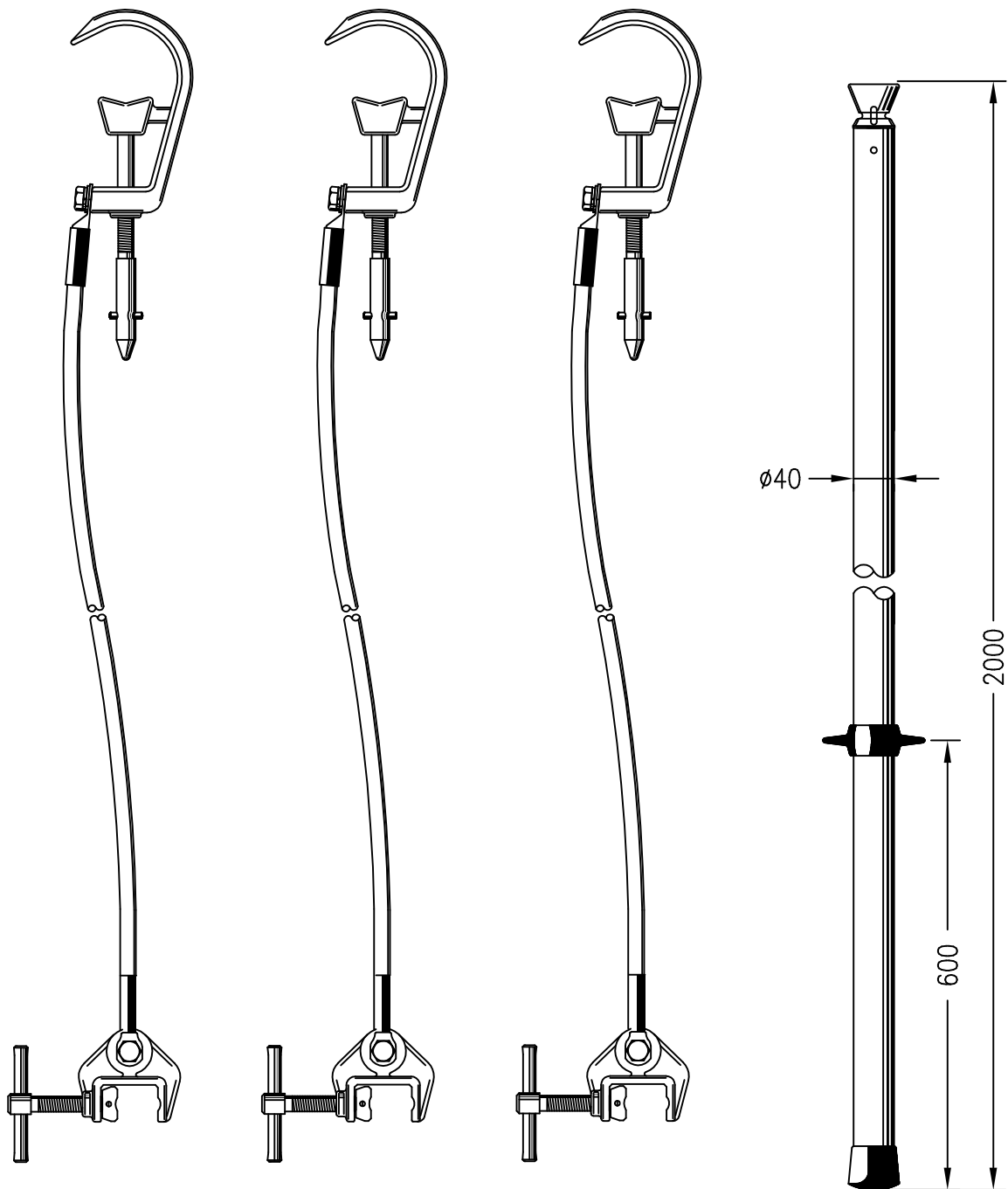




ZKRATOVACÍ SOUPRAVA 123 kV

typ 156 110

Zkratovací souprava pro vrchní vedení s napětím do 123 kV.



TECHNICKÉ ÚDAJE

Připojení na:

-trubkový vodič ϕ 70-100 mm

Zkratová odolnost	-10 kA/1s	-15 kA/1s	-23 kA/1s
	-13,9 kA/0,5s	-19,5 kA/0,5s	-31,5 kA/0,5s
Průřez lana	-50 mm ²	-70 mm ²	-95 mm ²
Délka lana	-4000 mm	-4000 mm	-4000 mm
Jednodílná izol.tyč	-1 ks	-1 ks	-1 ks
Hmotnost soupravy	-12,5 kg	-15,5 kg	-18,5 kg