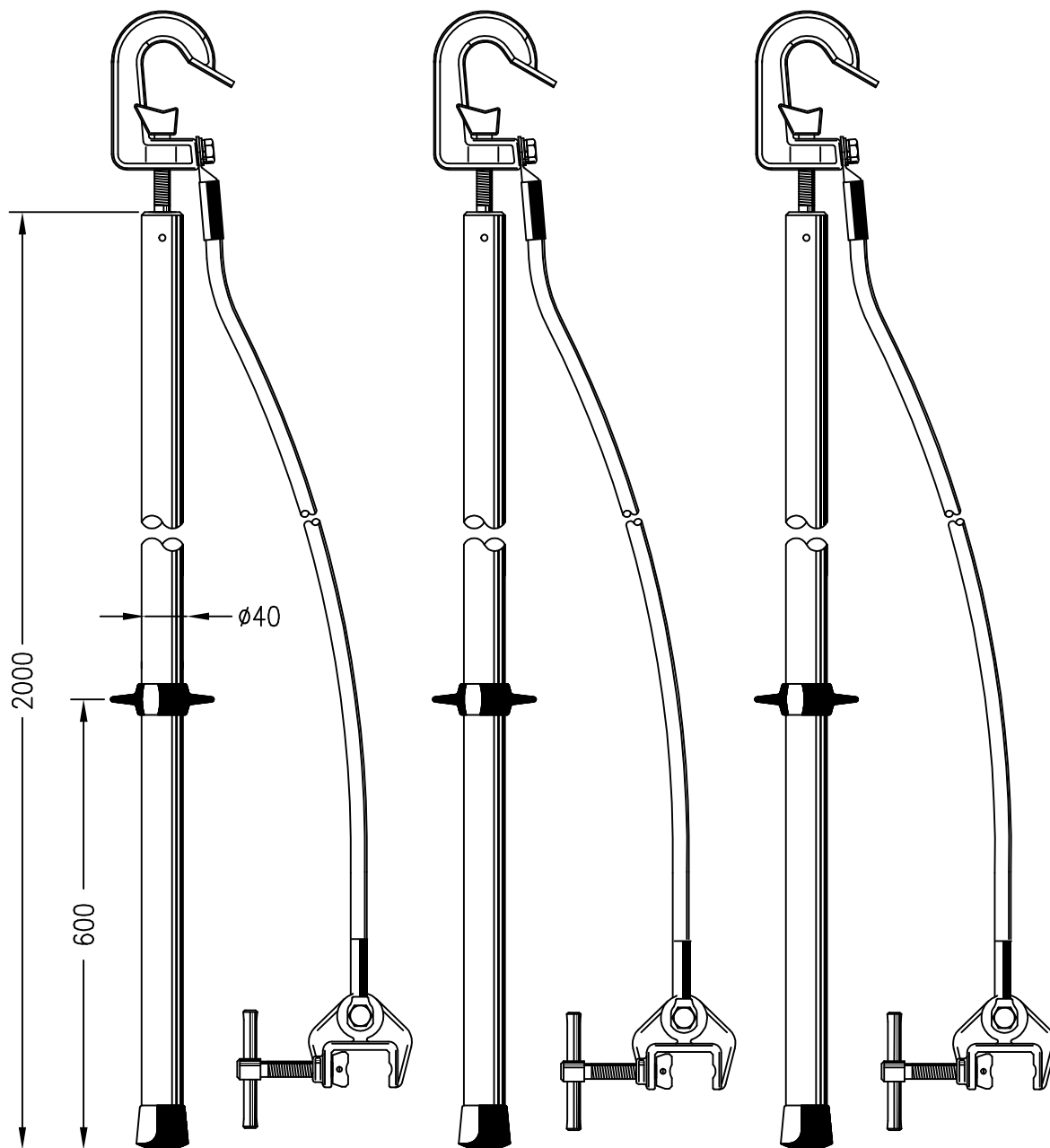




ZKRATOVACÍ SOUPRAVA 123 kV

typ 155 110

Zkratovací souprava pro vrchní vedení s napětím do 123 kV.



TECHNICKÉ ÚDAJE

Připojení na:

-kruhový vodič \varnothing 10-45 mm
-zkratový bod typ 163110

Zkratová odolnost	-10 kA/1s	-15 kA/1s	-23 kA/1s
	-13,9 kA/0,5s	-19,5 kA/0,5s	-31,5 kA/0,5s
Průřez lana	-50 mm ²	-70 mm ²	-95 mm ²
Délka lana	-4 m	-4 m	-4 m
Jednodílná izol.tyč	-3 ks	-3 ks	-3 ks
Hmotnost soupr.	-15 kg	-18 kg	-24 kg