

ZKRATOVACÍ SOUPRAVA 1 kV typ 154001

Návod k použití

Všeobecný popis:

Zkratovací souprava je určena pro zkratování a uzemnění výkonových pojistkových vývodů v nízkonapěťových rozváděčích do 1000 V o kmitočtu 50 Hz. Jedná se především o pojistkové vývody složené z výkonových pojistkových spodků SPH00, SPH1, SPH2, SPH3, pojistkových odpínačů a lišt. Zkratovací souprava je složena ze zkratovacích patron, lan, izolované zemnicí svorky, dvou druhů zemnicích šroubů a manipulační tyče. Zkratovací souprava je typově odzkoušena a splňuje normu ČSN EN 61230 a PNE 359705.

Důležité upozornění:

1. Před použitím zkratovací soupravy se musí spolehlivě zjistit zkoušečkou napětí, zda část vedení, která má být zkratována, je bez napětí.
2. Zkratovací souprava se musí používat v souladu s PNE 330000-6, ČSN EN 50110-1 a ostatními místními provozními předpisy v platném znění.
3. Při práci se zkratovacími soupravami je nutné použít předepsané ochranné pracovní pomůcky.
4. Zkratovací souprava je určena pro vnitřní a venkovní použití za normálních klimatických podmínek, tj. bez deště, mlhy a sněžení, teplotní rozsah - 25°C až + 55°C.
5. Bude-li zkratovací souprava namontována do pojistkového vývodu při vypnutém hlavním jističi, nelze zkoušečkou napětí zjistit opačnou polohu zkratovacích patron (pouze vizuálně). Po přišroubování zkratovacích lan do takto chybně nasunutých zkratovacích patron a následném zapnutí hlavního jističe hrozí nebezpečí vyražení zkratovacích patron vlivem dynamických účinků zkratového proudu a může dojít tak k ohrožení obsluhy.

Návod k použití:

- a) Zemní svorku (3) připojíme pomocí zemního šroubu (4, 5) na ochranný vodič, popř. uzemněnou kovovou konstrukci. Pro zvlášť nepřístupná místa je určen zemní šroub II s ohebným izolovaným dříkem (5).
- b) Z pojistkového vývodu, který chceme zkratovat, vyjmeme pojistkové patrony a na jejich místo nasuneme zkratovací patrony příslušné velikosti (1), pomocí manipulační tyče (6), na kterou si našroubujeme zkratovací patronu. Při nasouvání zkratovacích patron dbáme na to, aby izolační červená část zkratovací patrony byla nasunuta do přívodu pojistkového spodku (lišty) a naopak vodivá část zkratovací patrony se závitem M10 byla nasunuta do vývodu pojistkového spodku (lišty). Správné osazení zkratovacích patron a beznapěťový stav vodivé části zkratovací patrony ověříme vizuálně a zkoušečkou napětí při zapnutém hlavním jističi.
- c) V případě, že se na vodivé části zkratovací patrony objeví napětí, je zkratovací patrona nasunuta obráceně a je jí nutno otočit o 180°.
- d) Poté provedeme zkratování tak, že pomocí manipulační izolační tyče (6) přišroubujeme zkratovací lana do zkratovacích patron.
- e) Při demontáži zkratovací soupravy postupujeme obráceně, tzn., že nejprve odpojíme zkratovací lana ze zkratovacích patron a nakonec odpojíme zemní svorku.

Pokyny pro údržbu zkratovacích souprav:

Zkratovací soupravy je nutno udržovat v dobrém technickém stavu. Při skladování je nutno zajistit, aby nedošlo k navlhnutí zkratovacích a uzemňovacích lan. Před každým použitím je třeba provést vizuální kontrolu zkratovací soupravy a nejméně jedenkrát ročně důkladnou kontrolu souprav včetně očištění, dotažení všech spojovacích míst a prověření ohmického odporu. Pokud je při těchto kontrolách zjištěna jakákoliv závada (poškozená izolace, deformace apod.), je nutno zkratovací soupravu vyřadit z používání. Také zkratovací souprava vystavena účinkům zkratového proudu musí být vyřazena, kromě případu, kdy by se jednoznačně prokázalo (prověřením, výpočtem), že nemohlo dojít k jejímu poškození. Poškozenou zkratovací soupravu doporučujeme odeslat výrobci k opravě.

Předpokládaná životnost zkratovacích souprav je 10 let. Povinnosti provozovatele jsou podrobněji uvedeny v příloze č.1 PNE 359705.

Zkoušení:

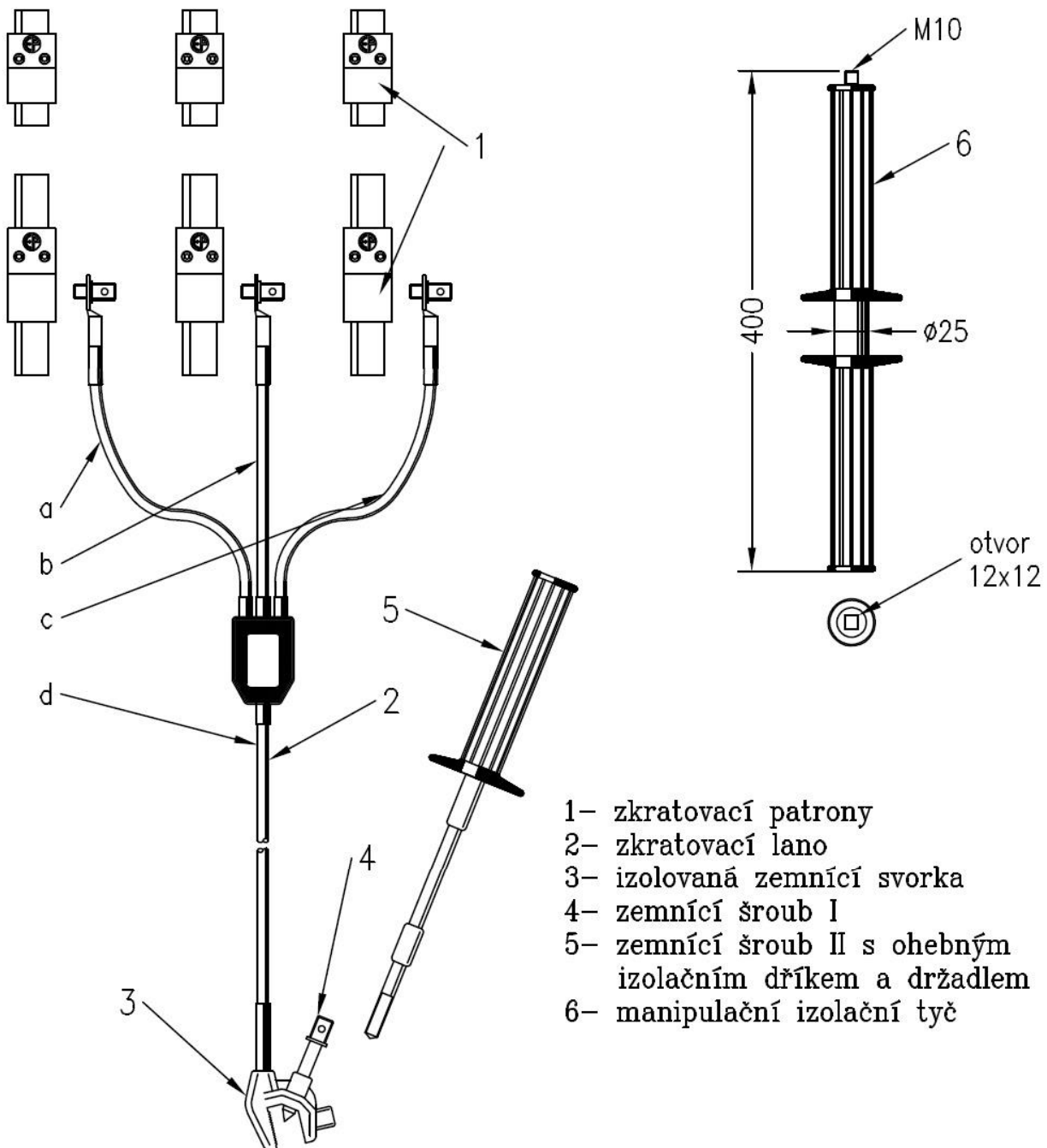
Zkoušení se provádí podle ČSN EN 61230, PNE 359700 a PNE 359705. Na každé zkratovací soupravě je ve výrobním závodě provedena kusová zkouška. Datum provedení zkoušky a číslo oprávněné zkušebny je vyznačeno na štítku.



ZKRATOVACÍ SOUPRAVA 1kV

type 154 001

Zkratovací souprava určená pro zkratování výkonových pojistkových vývodů, především pojistkových odpínačů.



- 1- zkratovací patry
- 2- zkratovací lano
- 3- izolovaná zemnicí svorka
- 4- zemnicí šroub I
- 5- zemnicí šroub II s ohebným izolačním dříkem a držadlem
- 6- manipulační izolační tyč

TECHNICKÉ ÚDAJE

Použití pro:

- pojistkové spodky SPH 00
SPH 1;2;3
- pojistkové odpínače

Souprava je dodávána v plastovém pouzdru.

Zkratová odolnost	- 5kA/1s
Vrcholový činitel	- n=2
Průřez lana a,b,c,d	- 25 mm ²
Délka lana a	- 350 mm
b	- 550 mm
c	- 750 mm
d	- 1500 mm
Izolační tyč	- 1 ks
Zkratovací patrona	pro SPH00 - 3 ks pro SPH1;2;3 - 3 ks
Hmotnost	- 5 kg

Balení:

Zkratovací souprava je dodávána v pouzdru. Ke každému výrobku je přiložen návod k použití a záruční list.

Skladování:

Výrobek je nutno skladovat v suchých prostorech bez možnosti mechanického poškození.

Záruka:

Na výrobek je poskytována záruka po dobu uvedenou na záručním listu. Záruka se vztahuje na vady prokazatelně způsobené výrobcem. Na vady způsobené neodborným zacházením a nevhodným skladováním se záruka nevztahuje.

