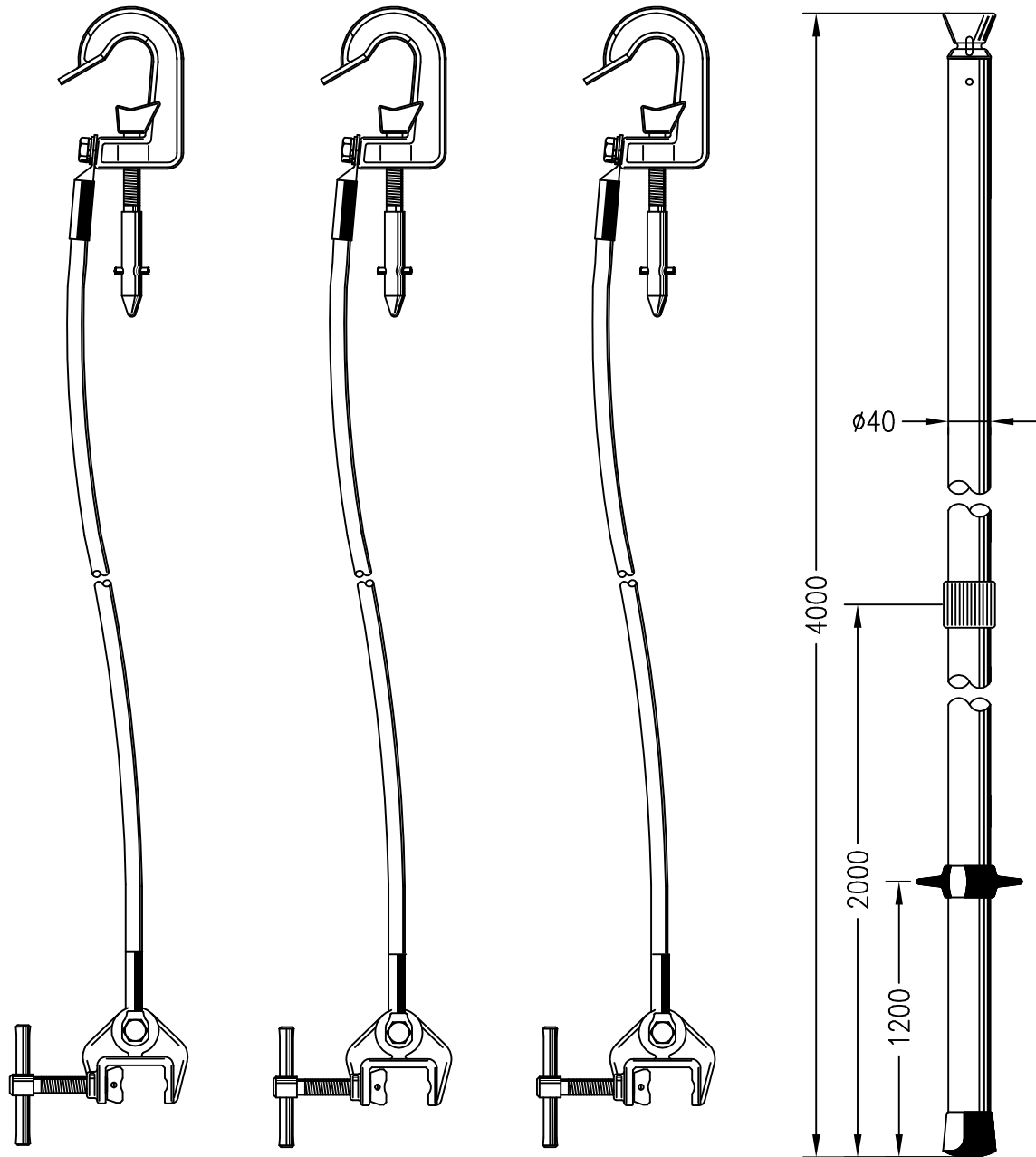




ZKRATOVACÍ SOUPRAVA 245 kV

typ 154 220

Zkratovací souprava pro vrchní vedení s napětím do 245 kV.



TECHNICKÉ ÚDAJE

Připojení na:

-kruhový vodič \varnothing 10-45 mm
-zkratový bod typ 163110

Zkratová odolnost

-10 kA/1s -15 kA/1s -23 kA/1s
-13,9 kA/0,5s -19,5 kA/0,5s -31,5 kA/0,5s

Průřez lana

-50 mm² -70 mm² -95 mm²

Délka lana

-4500 mm -4500 mm -4500 mm

Dvoudílná izol.tyč

-1 ks -1 ks -1 ks

Hmotnost soupravy

-17 kg -20 kg -23 kg