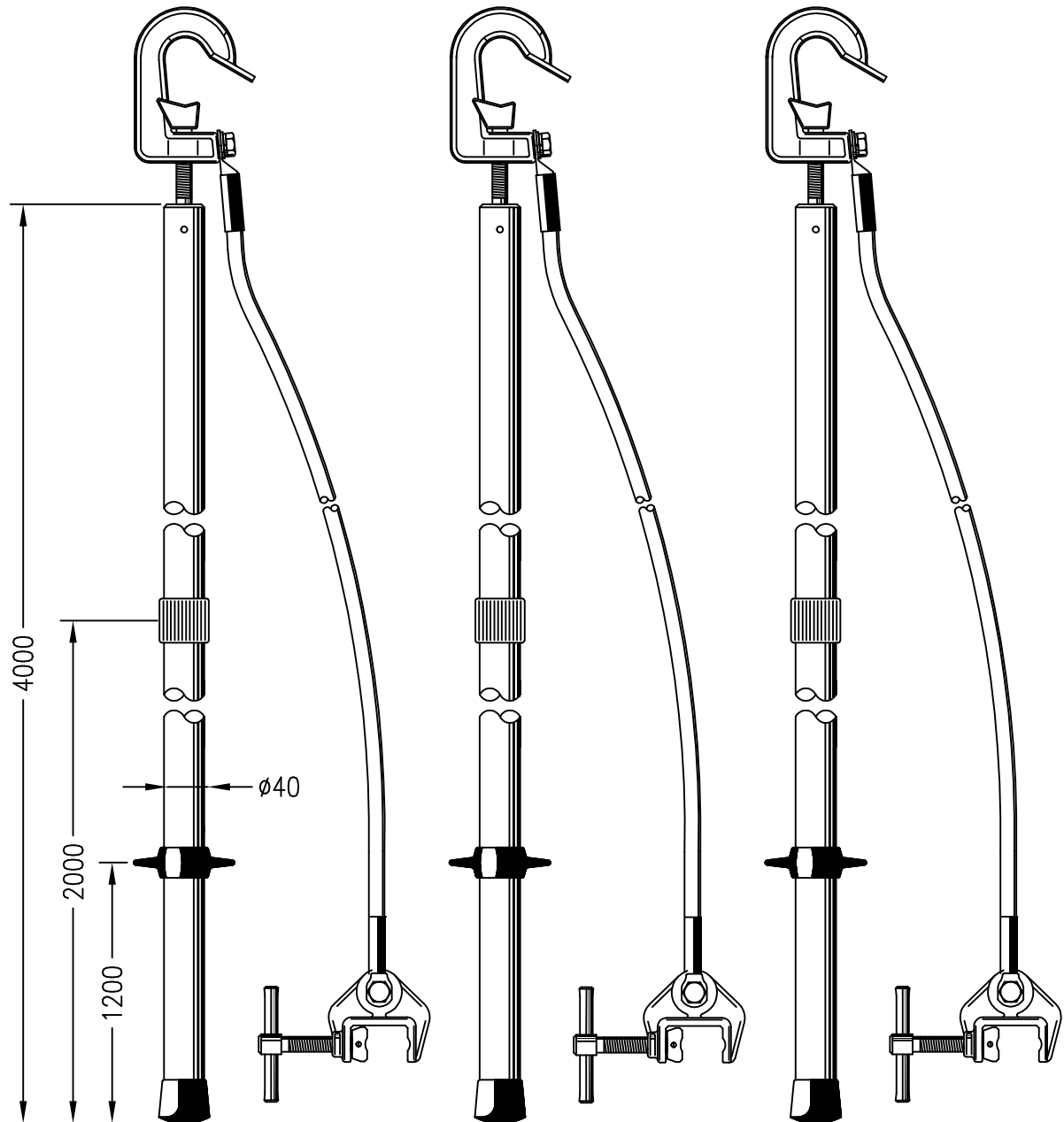




ZKRATOVACÍ SOUPRAVA 245 kV

typ 155 220

Zkratovací souprava pro vrchní vedení s napětím do 245 kV.



TECHNICKÉ ÚDAJE

Připojení na:

-kruhový vodič ϕ 10-45 mm
-zkratový bod typ 163110

Zkratová odolnost	-10 kA/1s	-15kA/1s	-23 kA/1s
	-13,9 kA/0,5s	-19,5kA/0,5s	-31,5 kA/0,5s
Průřez lana	-50 mm ²	-70 mm ²	-95 mm ²
Délka lana	-4500 mm	-4500 mm	-4500 mm
Dvoudílná izol.tyč	-3 ks	-3 ks	-3 ks
Hmotnost soupravy	-22 kg	-25 kg	-28 kg