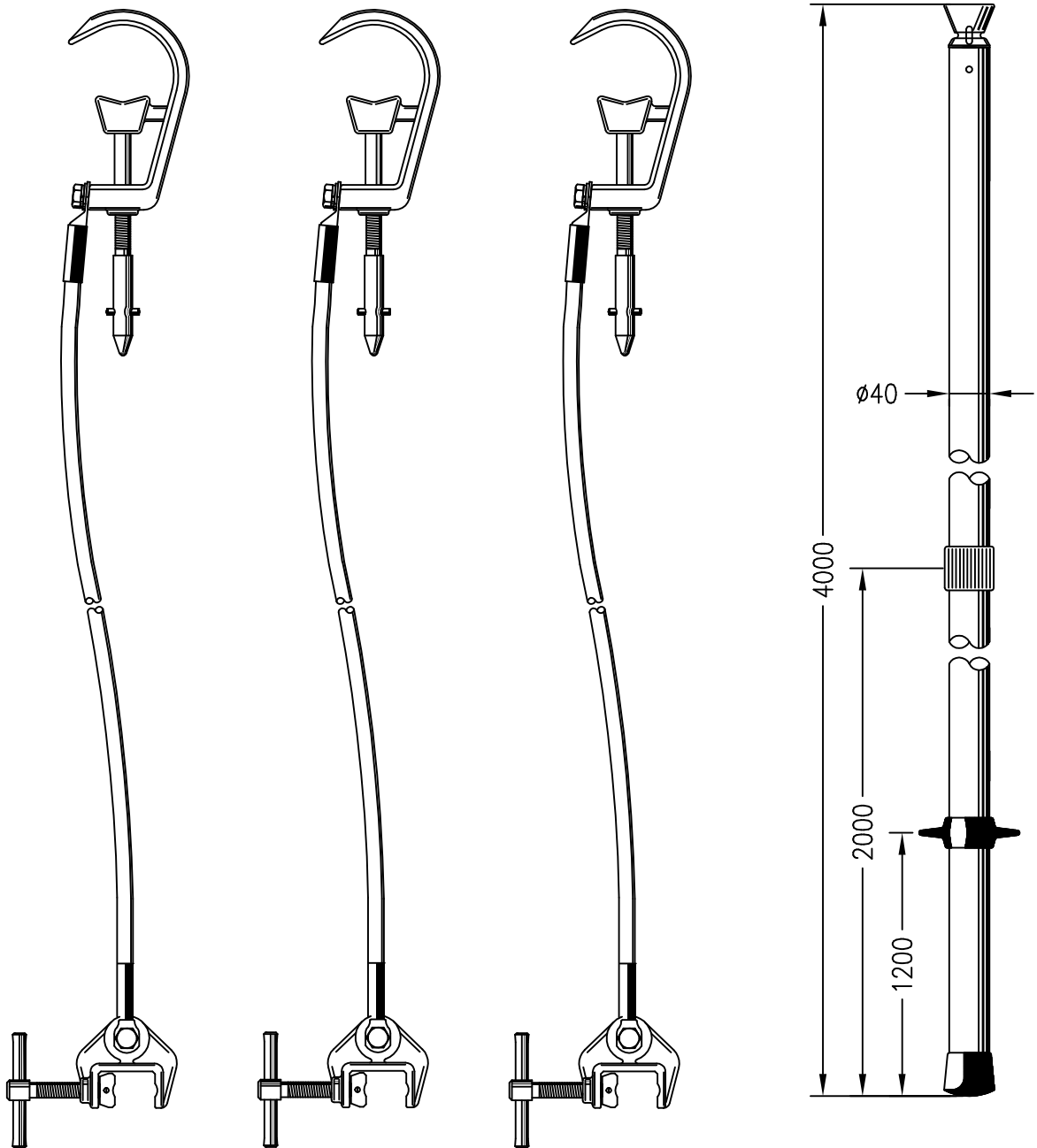




ZKRATOVACÍ SOUPRAVA 245 kV

typ 156 220

Zkratovací souprava pro vrchní vedení s napětím do 245 kV.



TECHNICKÉ ÚDAJE

Připojení na:	Zkratová odolnost	-10 kA/1s	-15 kA/1s	-23 kA/1s
-trubkový vodič ϕ 70-100 mm		-13,9 kA/0,5s	-19,5 kA/0,5s	-31,5 kA/0,5s
	Průřez lana	-50 mm ²	-70 mm ²	-95 mm ²
	Délka lana	-4,5 m	-4,5 m	-4,5 m
	Jednodílná izol.tyč	-1 ks	-1 ks	-1 ks
	Hmotnost soupravy	-12,5 kg	-15,5 kg	-18,5 kg