

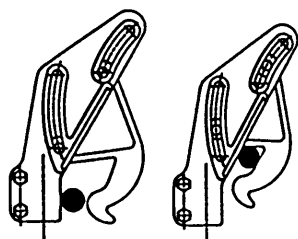
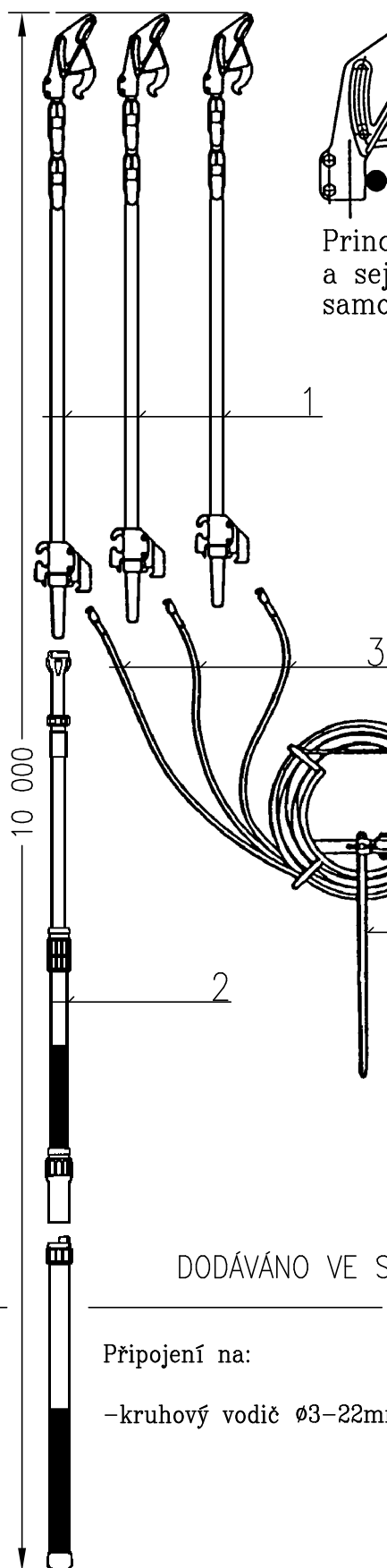


ZKRATOVACÍ SOUPRAVA 38,5kV

typ PA3 GTI

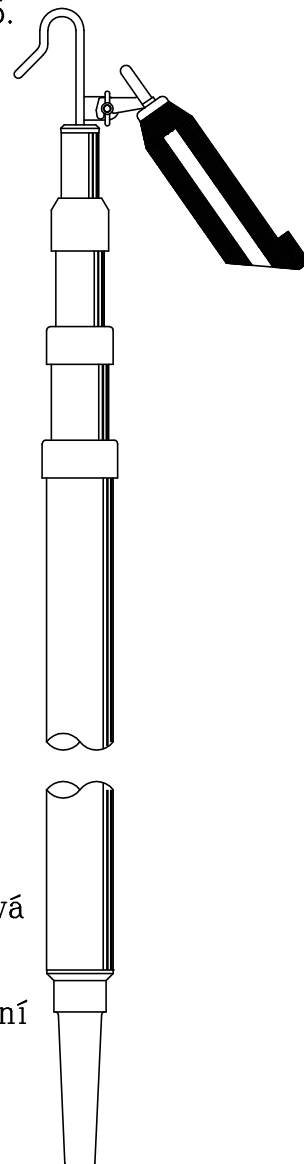


Zkratovací souprava pro vrchní vedení s napětím do 38,5kV. Souprava je určena pro zkratování venkovního vedení ze země do výše 11,5 m.



Princip nasazení
a sejmutí zkratovací
samosvorné svorky.

Možnost doplnění detektorem
VN s opticko-akust. signalizací
typ VECTOR, včetně izolačního
teleskopického nástavce
typ 221 035.



- 1-Teleskopická třídílná duralová
trubka se svorkou
(L 5,45m/2,2m)
- 2-Izolační trojdílná manipulační
tyč (L 1,5m+1,6m+1,6m)
- 3-Zkratovací lano
(10m, 35mm², 3ks)
- 4-Zemní sonda

DODÁVÁNO VE SPOLUPRÁCI S FIRMOU FAMECA FRANCE

TECHNICKÉ ÚDAJE

Připojení na:	Zkratová odolnost	-8kA/1s
-kruhový vodič \varnothing 3-22mm	Průřez zkrat.lana	-35mm ²
	Hmotnost soupravy	-35 kg
	Balení - souprava je dodávána v obalu	