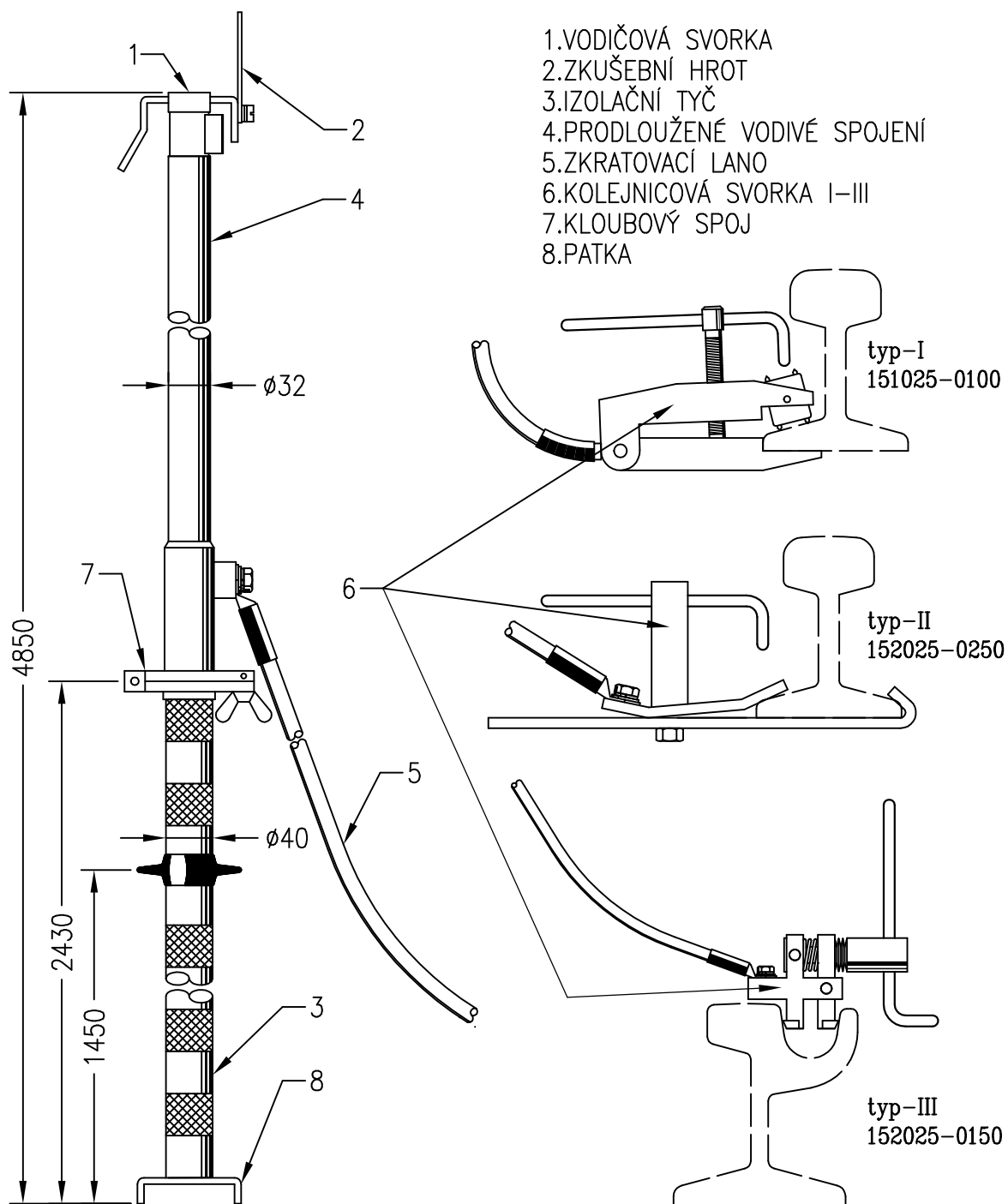




Zkratovací souprava je určena pro použití na trakčním vedení stejnosměrné i střídavé napěťové soustavy do 27,5 kV.



TECHNICKÉ ÚDAJE

Připojení na:

-trolejový vodič 80-150 mm²
-vyrobena dle ČSN EN 61230 a ON 359708

-jmenovité napětí pomůcky 27,5 kV
-proudová zatížitelnost 800 A/10min
-zkratová odolnost 10 kA/1sec
-průřez lana 50 mm²
-délka lana 14 000 mm
-hmotnost 14 kg